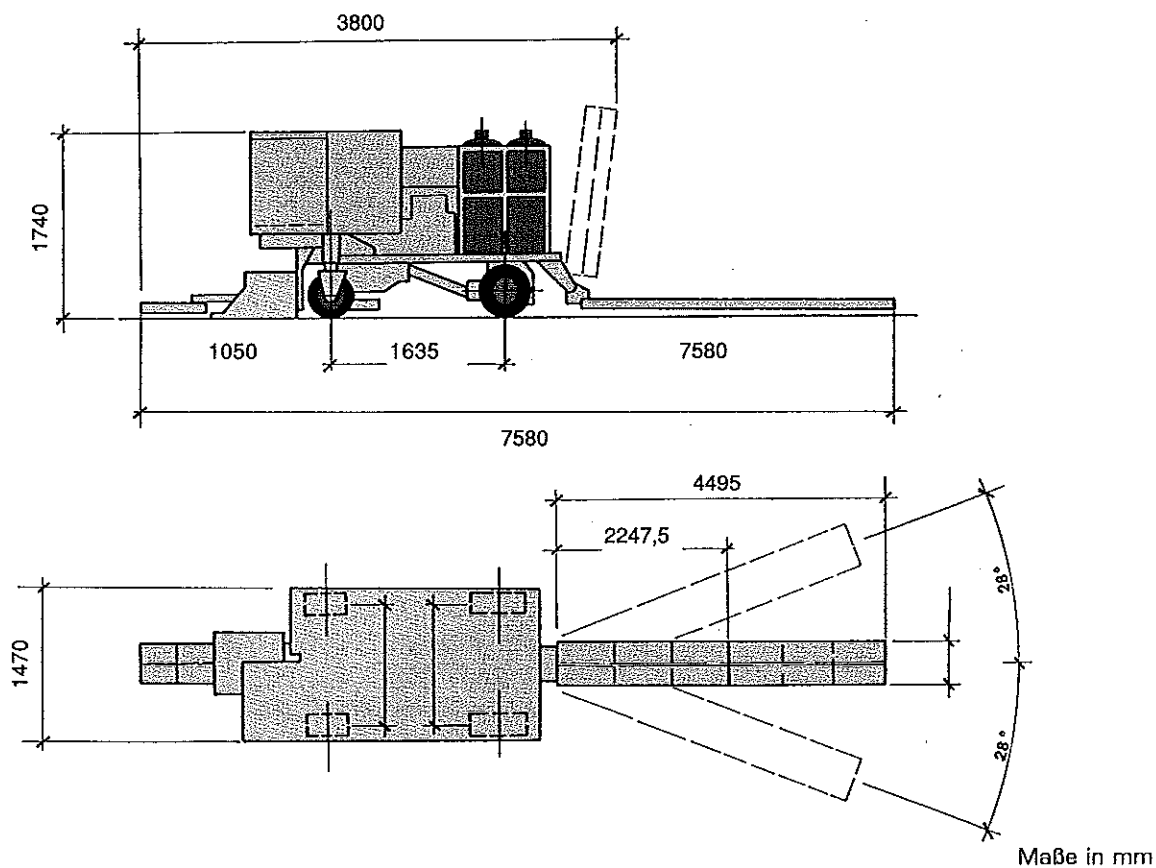


# NAHTREMIXER 300



## Technische Daten

Arbeitsbreite	300 mm
Arbeitstiefe	0 - 40 mm
Motorleistung	18 kw / 24 PS
Betriebsgewicht	3550 daN (kg)
Anzahl Räder	4
Fräswalzenantrieb	hydraulisch